

ボールかご名入れサービスについて

【名入れ方法】

- 当店の「ボールかご」への名入れは、カッティングシートによる熱圧着方式です。

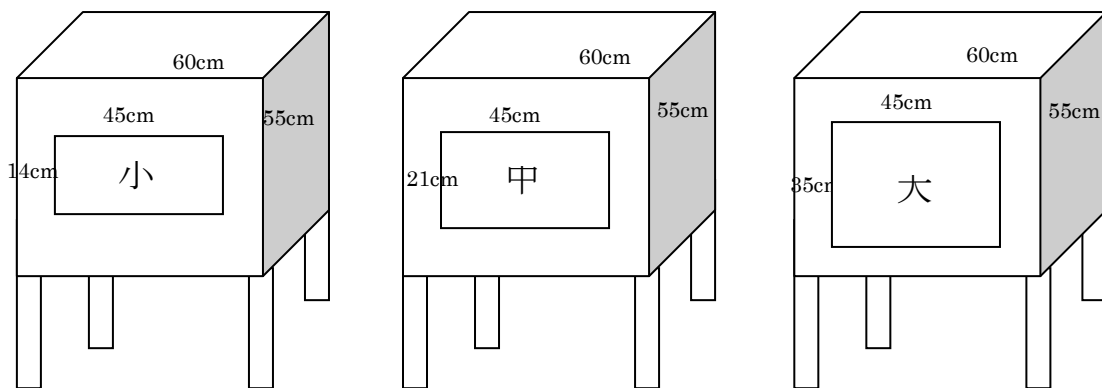
【名入れ種類】

- 「白」と「カラー」の2種類あります。
*白以外の色で1色をご希望の場合「カラー」となります。
- 名入れスペースを「小」「中」「大」のいずれかで指定していただきます。
- 名入れの価格はこの枠サイズ・枠数によって決まります。

	小枠 45×14 cm	中枠 45×21 cm	大枠 45×35 cm
白	3,380 円	4,040 円	4,700 円
カラー	4,380 円	5,040 円	5,700 円

【名入れ箇所について】

- かご4面のうち、名入れできるのは、既存のプリントがない2面のみです。
- 小さすぎる文字はカッティングシートに適しません。実寸で高さ2cm未満の文字（句読点除く）はお薦めできません。



【白字プリントの場合】

- テキスト（文字）の名入れに最適です。イラストやロゴマークの名入れについてはご相談ください。
- 「ボールかご名入れ原稿」に名入れする文字を記入し、お好みの書体をお選び下さい。さらに枠の配置箇所を記入して、原稿を FAX で送っていただきます。

【カラーの場合】

- カラープリントのため、テキスト（文字）以外にもイラストやロゴマークの名入れに最適です。
- 「ボールかご名入れ原稿」に名入れする文字や書体、枠サイズ、配置箇所を記入して、原稿を **FAX** で送って下さい。
- イラスト、ロゴマークの名入れを希望される場合は、イラストレーターのパス形式 (AI / EPS) データ、または JPG などの高解像度データが必要となります。別途メールで送信ください。
(mail : fungoal@gmail.com)
- データにトレースが必要な場合は弊社でお手伝いいたします。ご相談ください。
データ変換料金は 1,500 円から承ります。

【ご注文の流れ】

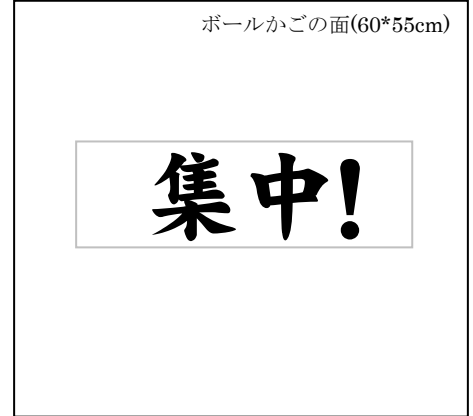
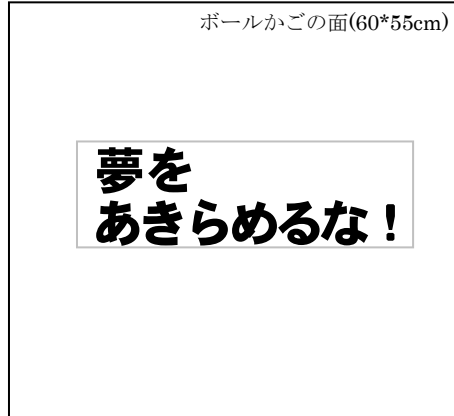
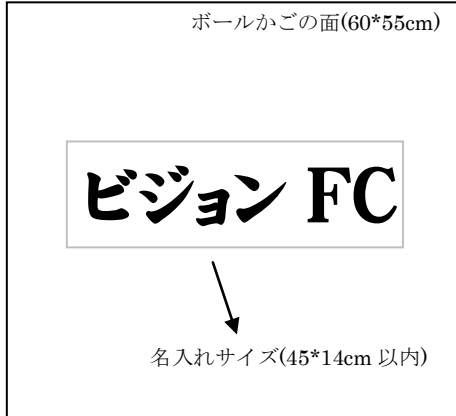
- 弊社ホームページから「ボールかご」本体および「名入れ」をご注文ください。
- 「ボールかご名入れ原稿」を **FAX** で送っていただきます。ロゴやイラストのプリントは、データを別途メールで送信ください。
- FAX 送信が不可能な場合は、お手数ですが、お電話にてお問い合わせください。
(TEL : 076-481-8080 担当 : 吉川・大野)
- 原稿を元に当店でデータを作成します。確認用のデータを **FAX** または、ご注文いただいた際の E メールアドレスに PDF ファイルでお送りします。修正がありましたらお申し付け下さい。
- 了承のお返事をいただいた時点で「データ確定」とさせていただきます。データ確定後の変更やキャンセルはできかねますので、ご了承ください。

【納品について】

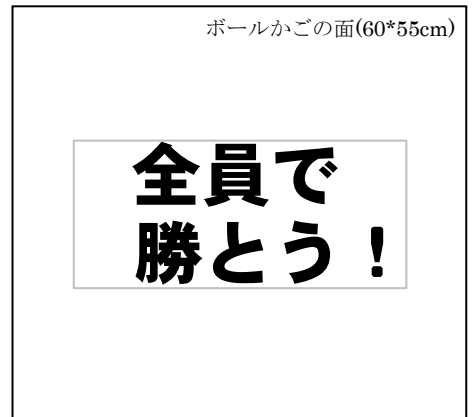
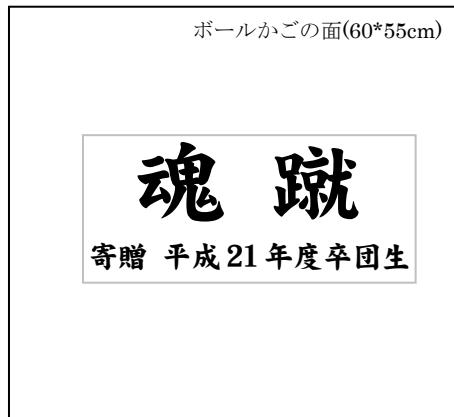
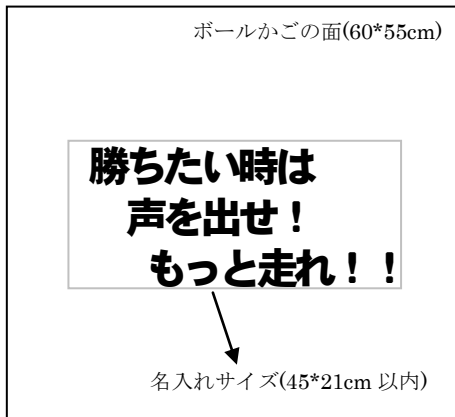
- 商品は、「データ確定」から 3-5 日で発送となります。
- その他の商品と名入れ商品を同時にご注文いただいた場合、名入れ完了後一緒に発送致します。

名入れスペースの配置と参考例

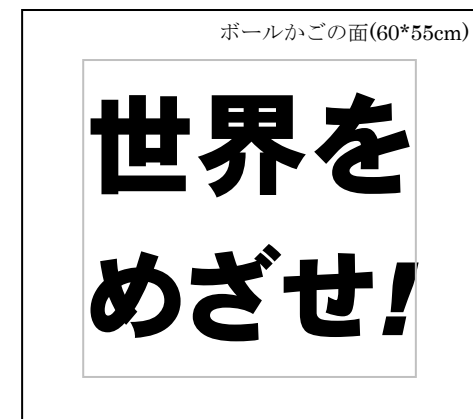
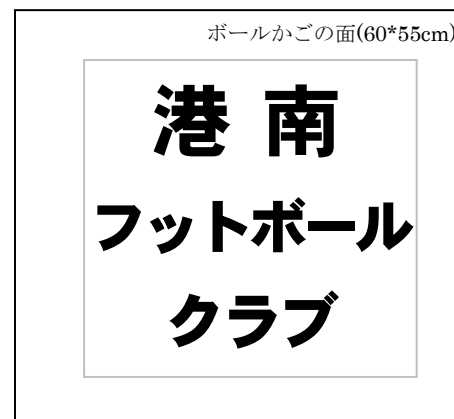
【小(45*14cm)】



【中 (45*21cm)】



【大 (45*35cm)】



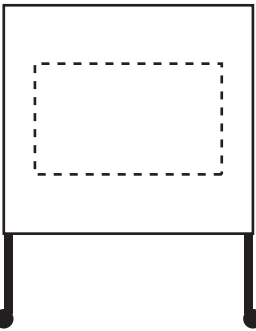
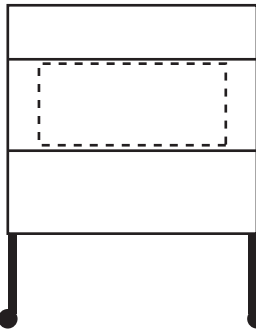
お名前		団体名	
電話		FAX	

FAX 番号は、当店で作成する確認用データを FAX で受信されたい場合のみ記入してください。
通常はご注文時にご連絡いただいた E メールアドレスへ PDF ファイルでお送りします。

ボールかご・名入れ位置

希望の位置・サイズ・色にチェック してください。

<input type="checkbox"/> ポケットなし面	<input type="checkbox"/> ポケットあり面
<input type="checkbox"/> 白 <input type="checkbox"/> カラー	<input type="checkbox"/> 白 <input type="checkbox"/> カラー
<input type="checkbox"/> 小 45×14cm <input type="checkbox"/> 中 45×21cm <input type="checkbox"/> 大 45×35cm	<input type="checkbox"/> 小 45×14cm <input type="checkbox"/> 中 45×21cm ※大はお受けできません

書体

希望の書体にチェック してください。

<input type="checkbox"/> A	明朝体	あいうえ月火 12
<input type="checkbox"/> B	ゴシック体	あいうえ月火 12
<input type="checkbox"/> C	丸ゴシック	あいうえ月火 12
<input type="checkbox"/> D	楷書体	あいうえ月火 12
<input type="checkbox"/> E	角ポップ	あいうえ月火 12

欧文書体

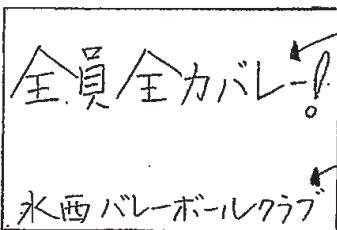
<input type="checkbox"/> F	Times	ABCDEabcd1234
<input type="checkbox"/> G	Arial	ABCabcde123
<input type="checkbox"/> H	Impact	ABCDEabcdef1234
<input type="checkbox"/> I	Impact Italic	<i>ABCDEabcdef1234</i>
<input type="checkbox"/> J	Cooper Std	ABCDabc1234

原稿

※カラーのご注文は色を明記ください。またはデータをメールで送付下さい。

記入例

(ポケットなし面で大をご希望の場合)



書体 B
できるだけ大きく

書体 E
あまり小さくならずに